

Angaben zur technischen Ausstattung

	DVB-Trafo	DREWAG-Trafo
Aussenmaße	2350 x 1270 x 2720 mm	1800 x 930 x 1940 mm
Gewicht	5700 kg	2100 kg
Achsmaß Rollen	820 mm	670 mm

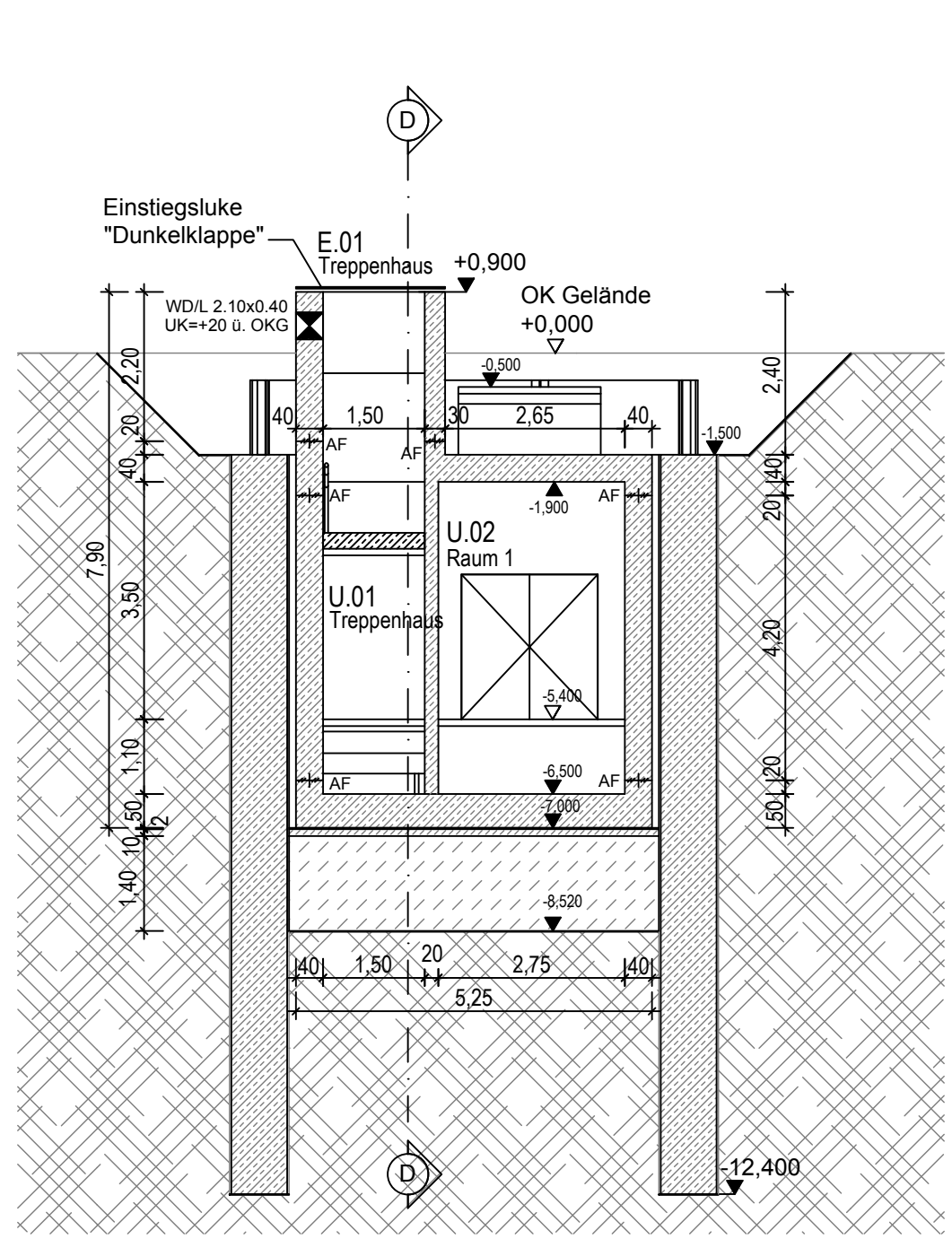
Die Anlagen werden auf einen aufgeständerten Systemfußboden mit Rasterplatten bzw. der Gleichrichter Transformator auf Führungsschienen aufgestellt. Der aufgeständerte Systemfußboden, mit einem isolierenden Belag wird für eine Flächenlast von 20 kN/m² und eine Einzellast von 5,0 kN auszulegen.

Baustoffangaben

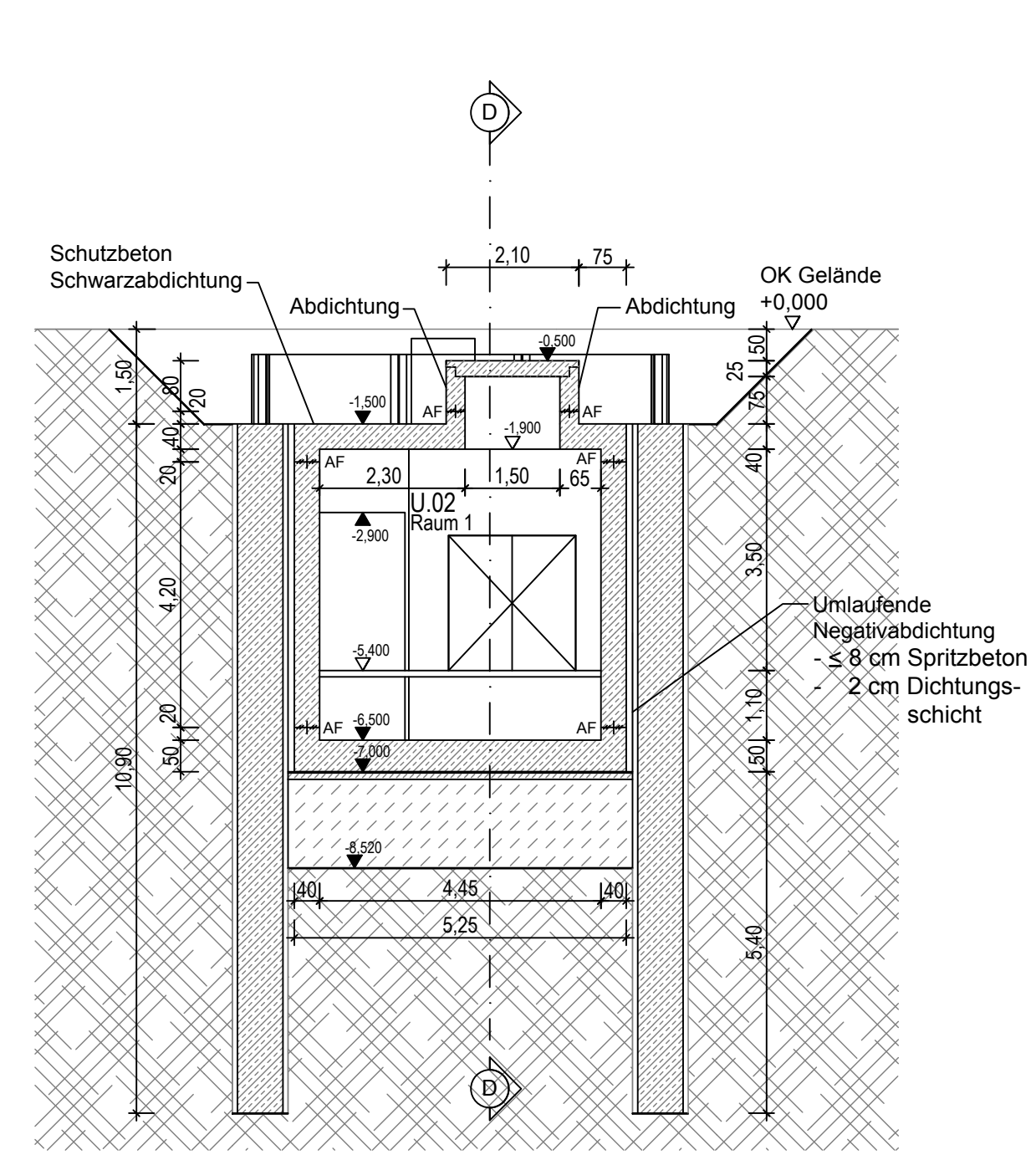
Bauteil	Beton	Expositionsklasse **)	Entwicklung der Betonfestigkeit ***)	Baustahl	Betonstahl	Spannstahl
Decke (WUBK)	C 35/45	XC2,XA1,WA	r ≤ 0,3/0,5	—	B500B	—
Wände (WUBK)	C 35/45	XC2,XA1,WA	r ≤ 0,3/0,5	—	B500B	—
Fundament (WUBK)	C 35/45	XC2,XF1,XA1,WA	r ≤ 0,3/0,5	—	B500B	—
Sauberkeitssicht	C 25/30	XA1,WA	r ≤ 0,3/0,5	—	—	—
Unterwasserbeton (UWB) ¹⁾	C 25/30	XA1,WA	r ≤ 0,3/0,5	—	—	—
Bohrpfahl-Primärpfahl	C 30/37	XF1,XA1,WA	r ≤ 0,3/0,5	—	—	—
Bohrpfahl-Sekundärpfahl	C 30/37	XC2,XF1,XA1,WA	r ≤ 0,3/0,5	—	B500B	—
StEIFen	—	—	—	S 235	—	—
Gurtung	—	—	—	S 235	—	—
Steckträger	—	—	—	S 235	—	—
Vorspannung	längs ¹⁾ / -quer ¹⁾					

Bestimmung der Betondruckfestigkeit generell nach 28 Tagen. ***) Festigkeitsentwicklung des Betons nach DIN EN 1992-2/NA ist nicht anzuwenden. r ≤ 0,3 unter sommerlichen Temperaturen r ≤ 0,5 unter winterlichen Bedingungen

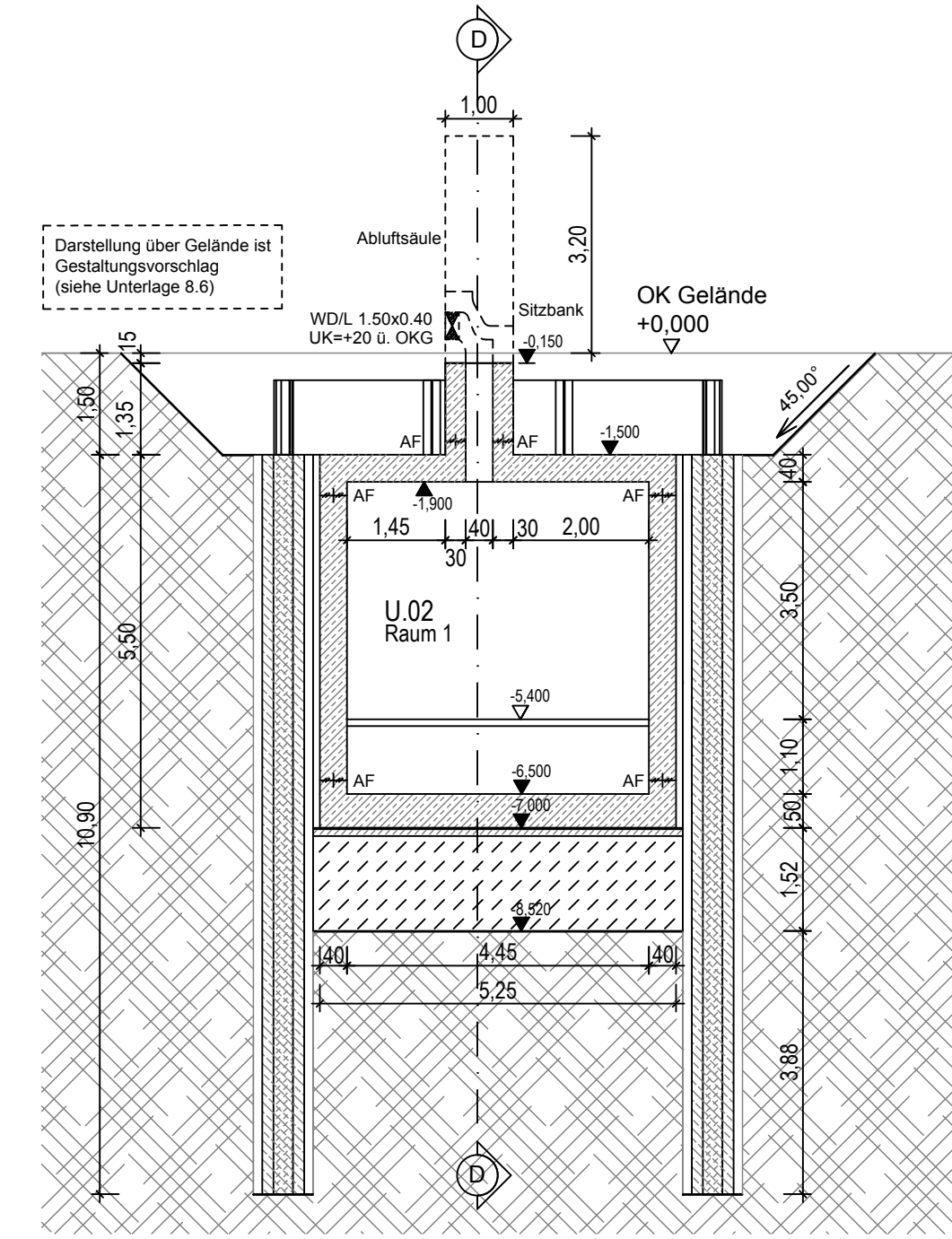
Arbeitsfugen sind als Dichtungsfugen mit innenliegenden Fugenblech und Injektionsschlauch auszuführen! ¹⁾ Anforderungen nach DIN 1045-2 Pkt. 5.3.4



Querschnitt A-A

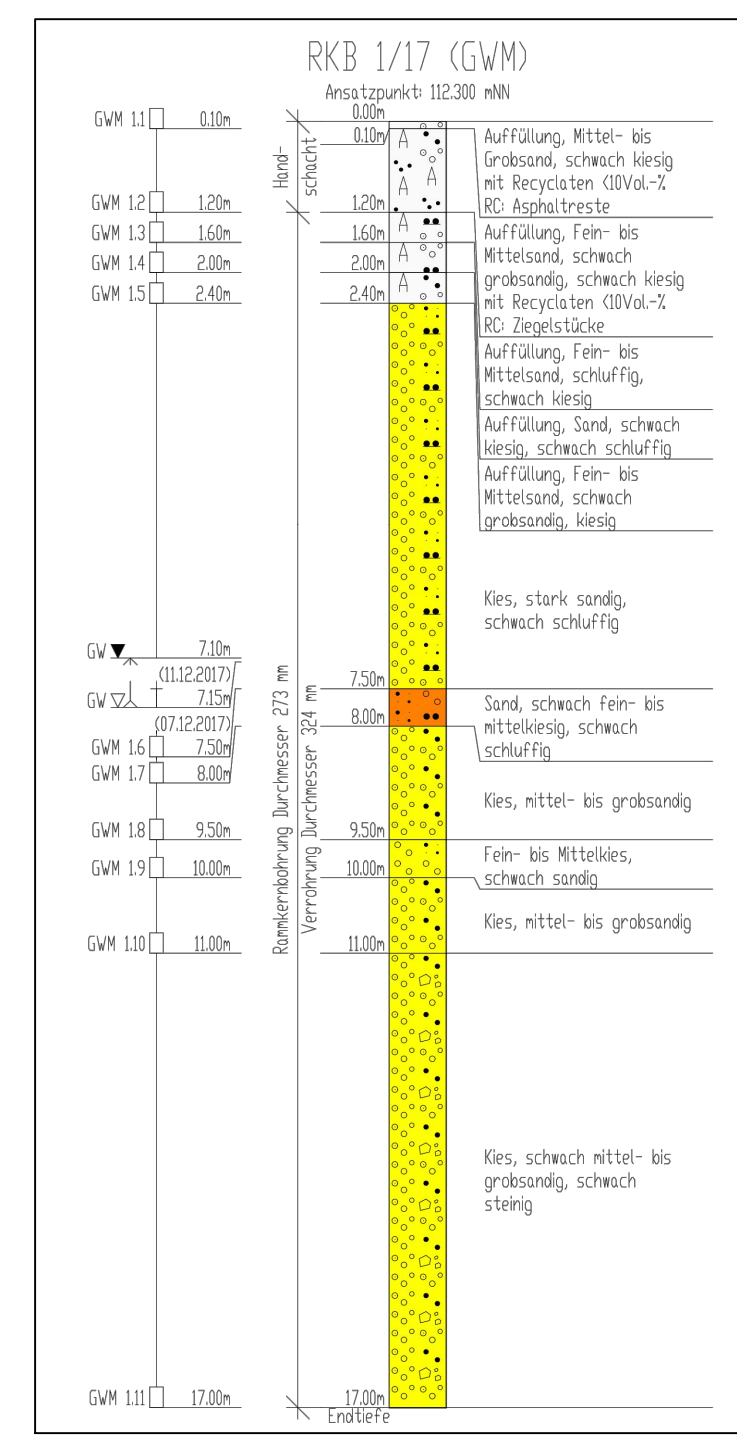


Querschnitt B-B

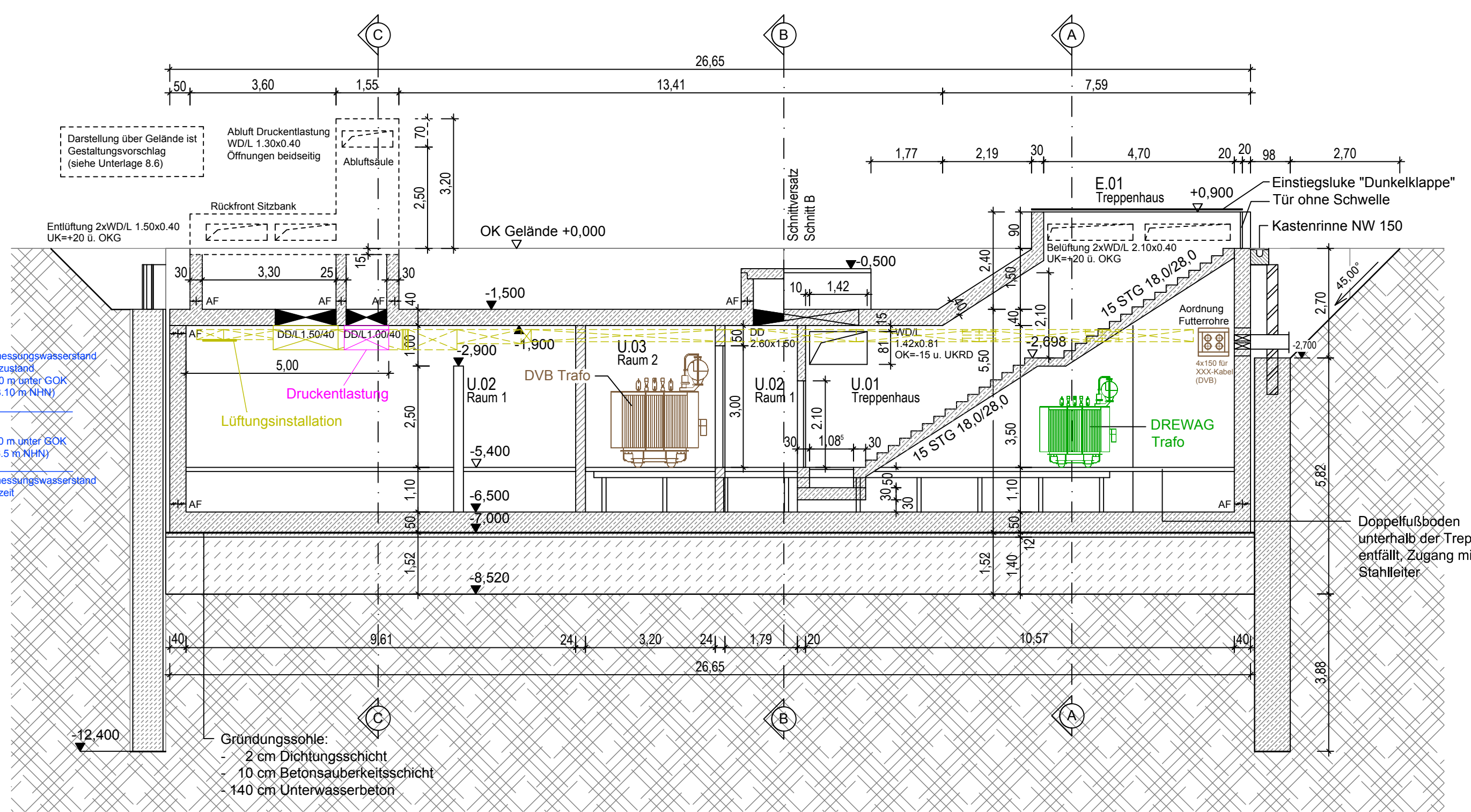
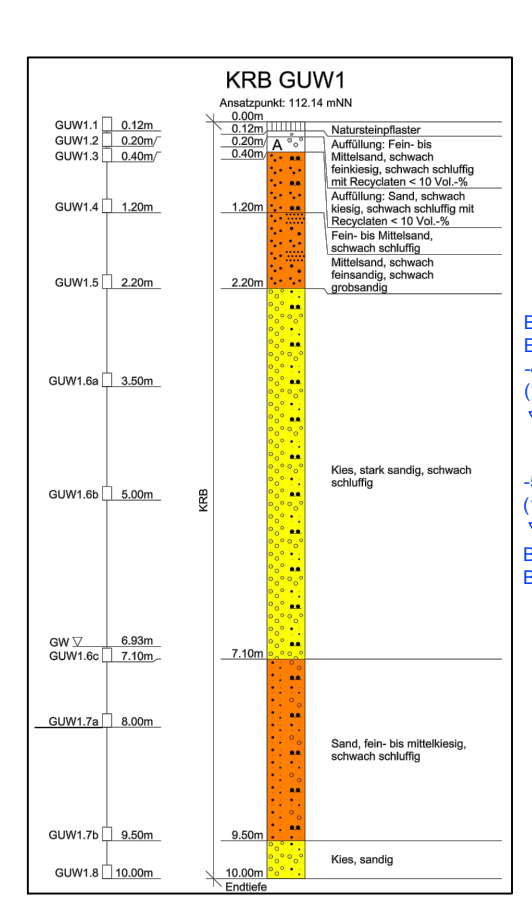


Querschnitt C-C

Bohrprofil 2 Aufschluss bis 17m



Bohrprofil 1 Aufschluss bis 10m



Längsschnitt D-D

OBERMEYER PLANEN + BERATEN GmbH
 Niederlassung Dresden
 01097 Dresden
 Eberswalder Straße 1
 Tel.: 0351 / 80 89 300
 Fax: 0351 / 80 89 333

bearbeitet 11/2018 Gerloff
 gezeichnet 11/2018 Breuninger
 geprüft 11/2018 Kober/Sche

Projekt-Nr. 16659

Landeshauptstadt Dresden
 Geschäftsbereich
 Stadtentwicklung, Bau, Verkehr und Liegenschaften
 Straßen- und Tiefbaumt
 Tel.: 0351 / 4880

DVB
 Dresdner Verkehrsbetriebe AG
 Center Infrastruktur
 - Engineering -
 Tel.: 0351/857-2136

Nr.	Art der Änderung	Datum	Zeichen

FESTSTELLUNGSENTWURF

Landeshauptstadt Dresden Geschäftsbereich Stadtentwicklung, Bau, Verkehr und Liegenschaften Straßen- und Tiefbaumt B 97 / Bau-km 0+000 - 1+465 PROJIS-Nr.:	Unterlage / Blatt-Nr.: 16.6.1 / 2 Gleichrichterunterwerk Eschenstraße (GUW 31) Bauwerksplan Schnitte A-A bis D-D Maßstab: 1 : 100
--	--

Königsbrücker Straße (Süd)
 zwischen Albertplatz und Stauffenbergallee

aufgestellt:
 Straßen- und Tiefbaumt
 Dresden, den 22.11.2018

Prof. Reinhard Koettlitz
 Amtsleiter Straßen- und Tiefbaumt

VERWEIFALTIGUNGEN, WEITERGABE AN DRITTE, VERWERTUNG UND MITTEILUNG
 DES INHALTS ODER ANDERE NUTZUNG DIESES KONSTRUKTIONSDOKUMENTES SIND
 OHNE AUSDRÜCKLICHE GENEHMIGUNG NICHT GESTÄTTET. ZUWIEDERHANDLUNG
 VERPFLICHTET ZU SCHADENSERSATZ. ALLE RECHTE FÜR DEN FALL DER PATENT-
 TEILUNG ODER GEBRAUCHSMUSTERREINRAUMUNG SIND DEM ERSTELLER VORBEHALTEN.