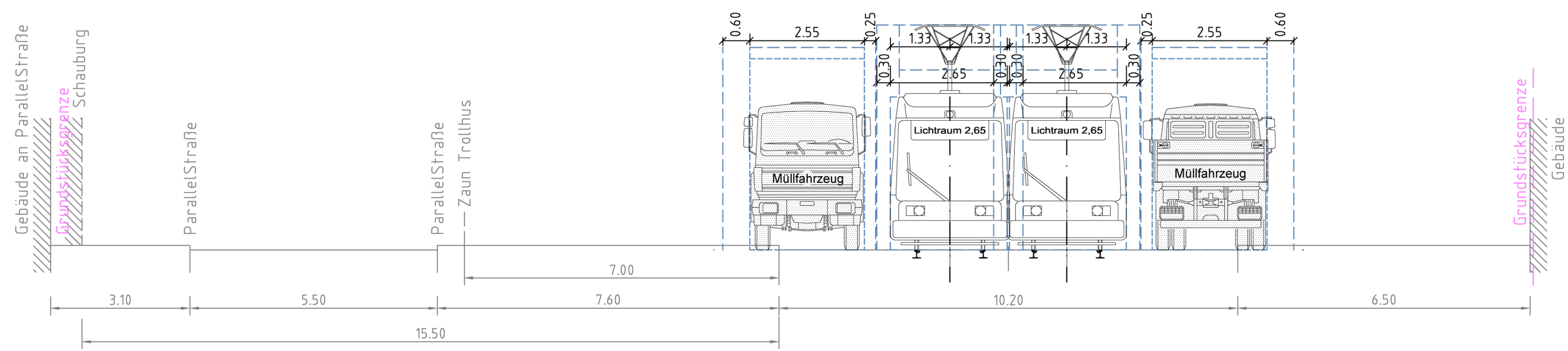
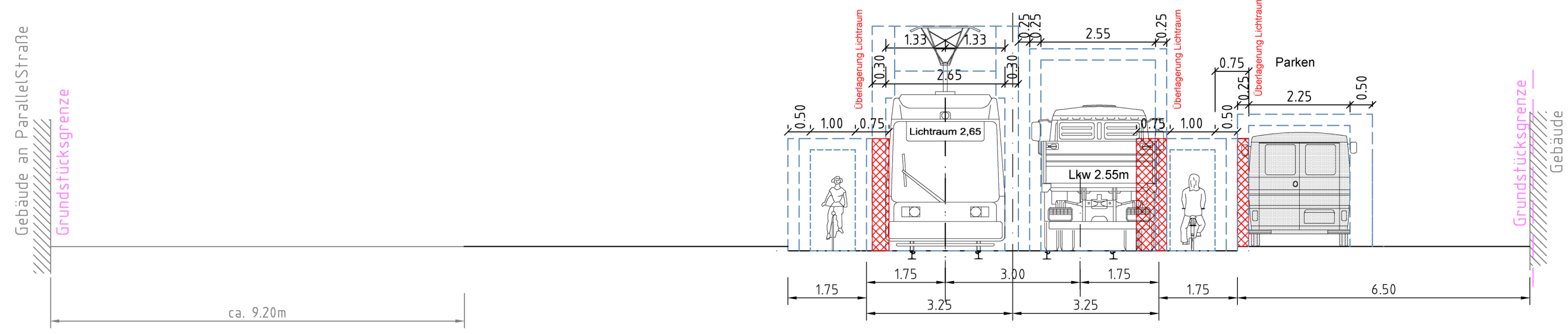


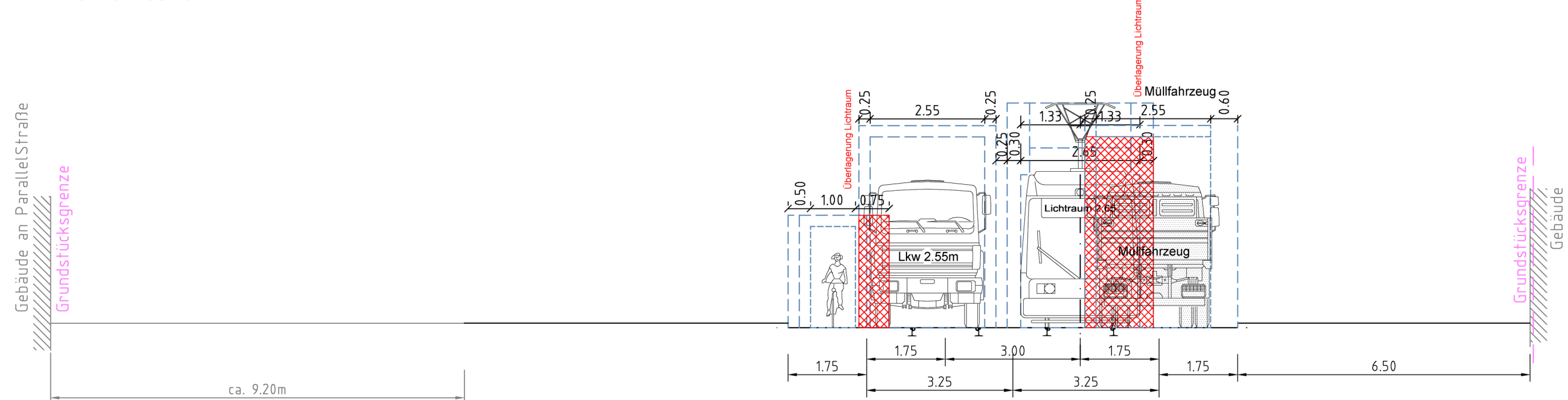
# Prinzipquerschnitt Abschnitt 2 Louisenstraße - Bischofsweg V8.2/ V8.4 (konfliktfrei)



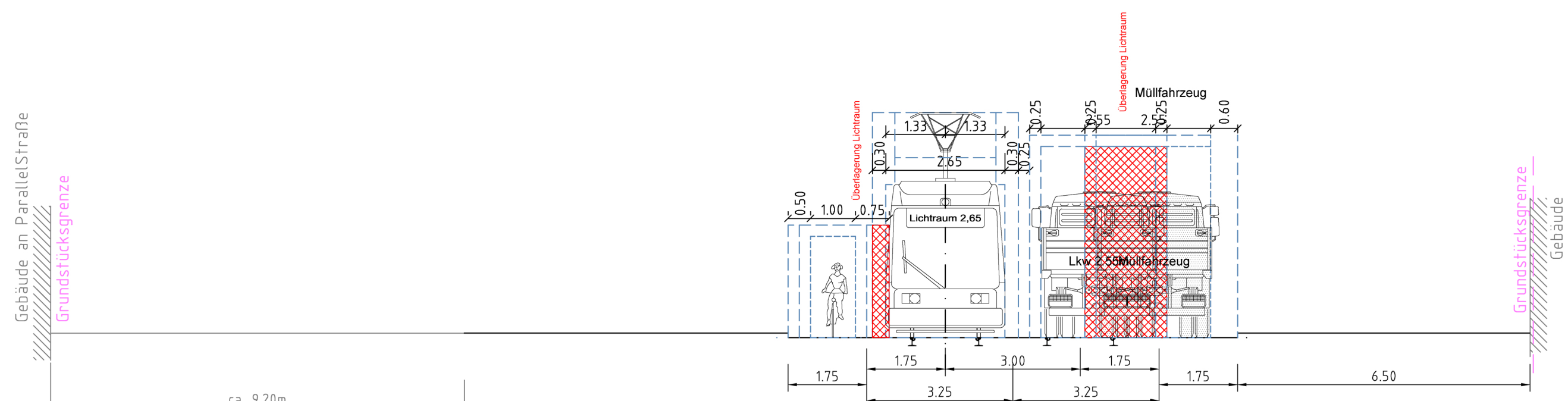
Darstellung Bestand



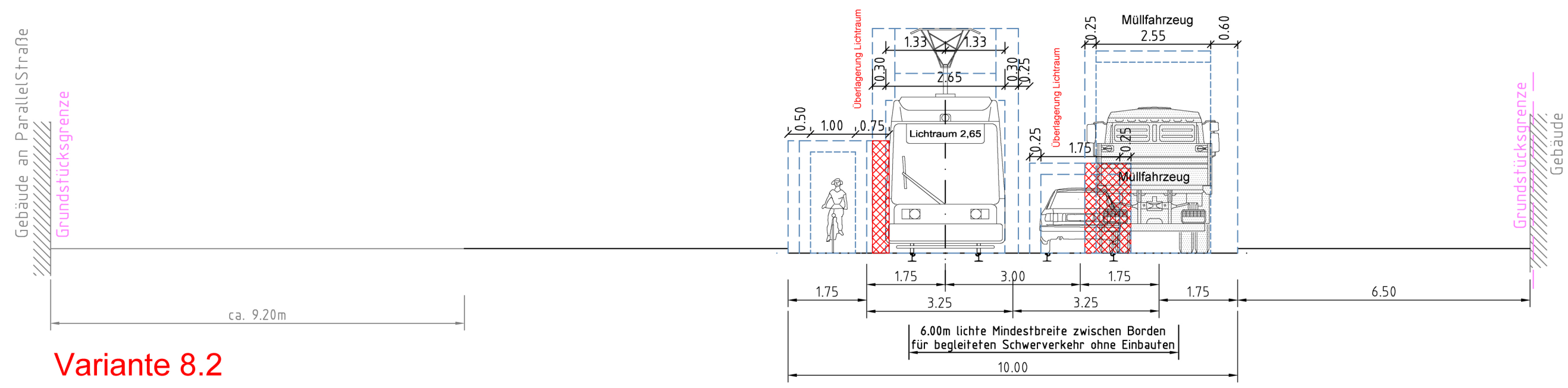
Variante 8.2



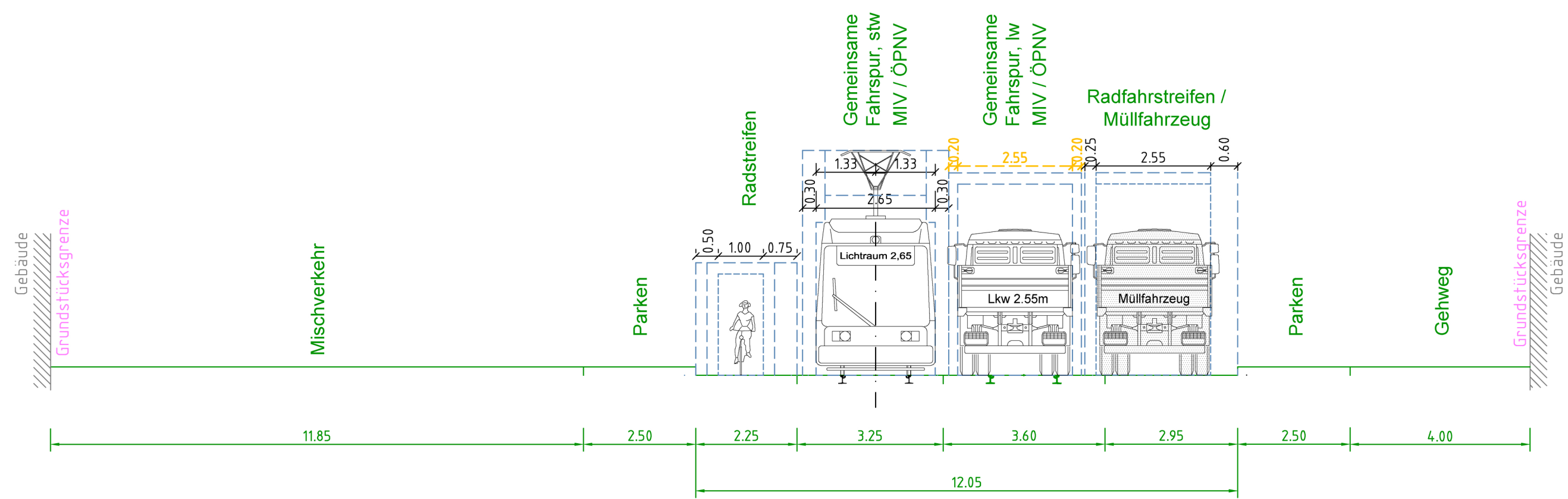
Variante 8.2



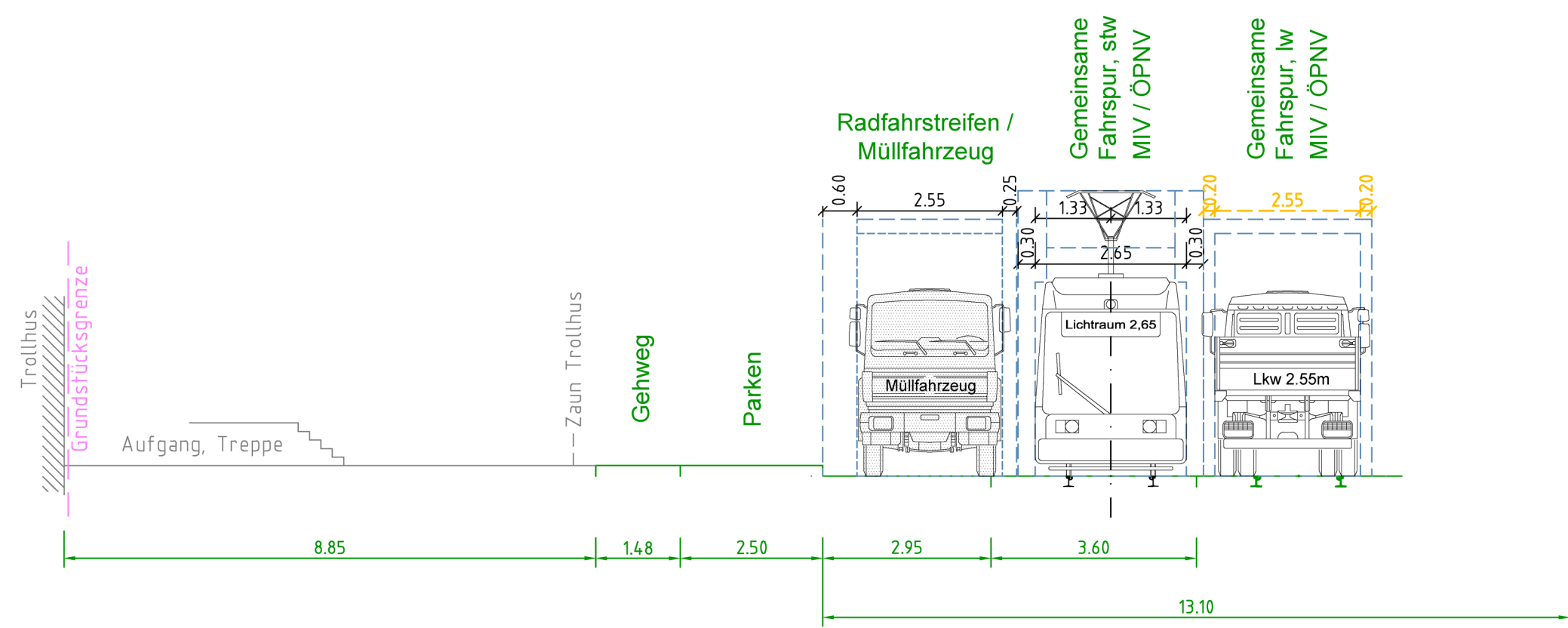
Variante 8.2



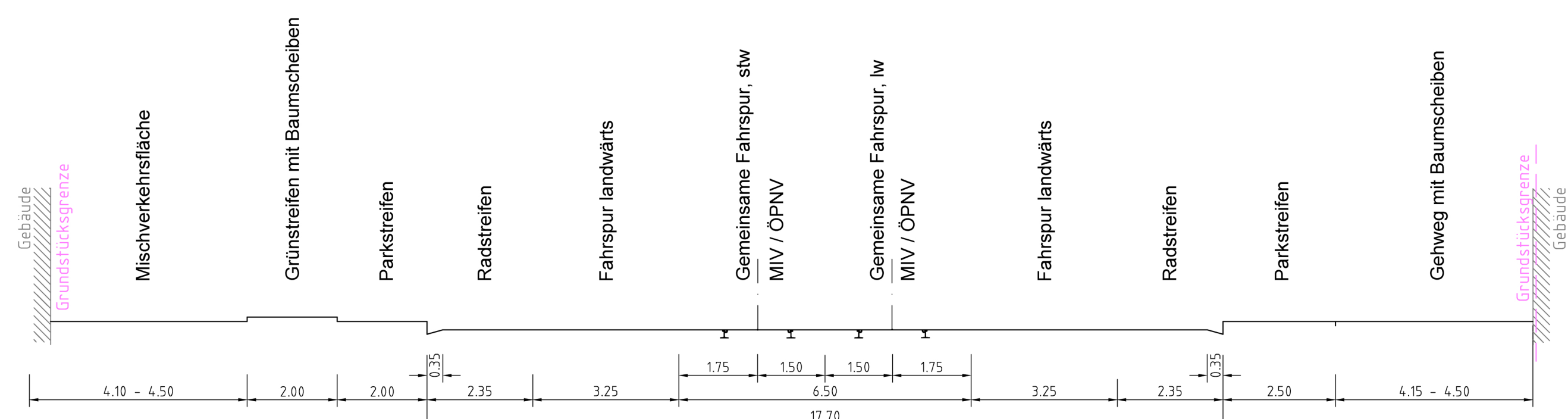
Variante 8.2



Konfliktfreie Querschnittsdarstellung Variante 8.4 südlich Eschenstraße



Konfliktfreie Querschnittsdarstellung Variante 8.4 nördlich Eschenstraße



Querschnittsdarstellung Variante 7 (informativ)

	Büro Dresden 01097 Dresden Eberswalder Straße 1 Tel.: 0351 / 80 89 300 Fax: 0351 / 80 89 333	bearbeitet	04/2015	Brenner
		gezeichnet	04/2015	Pietsch
		geprüft	04/2015	Kobyrnik
Projekt-Nr. 16659				

	Geschäftsbereich Stadtentwicklung Straßen- und Tiefbauamt 01069 Dresden St. Petersburger Straße 9 Tel.: 0351 / 4880

Nr.	Art der Änderung	Datum	Zeichen

## VORUNTERSUCHUNG

Landeshauptstadt Dresden Geschäftsbereich Stadtentwicklung Straßen- und Tiefbauamt B 97 / Bau-km 0+000 - 1+475 PROJIS-Nr.:	Unterlage / Blatt-Nr.: 14.2 / 2 PQ Abschnitt 2 Variante 8.2 / 8.4 (konfliktfrei) Maßstab: 1:100
----------------------------------------------------------------------------------------------------------------------------------------	----------------------------------------------------------------------------------------------------------

Königsbrücker Straße (Süd)  
zwischen Albertplatz und Stauffenbergallee

aufgestellt: Dresden, den .....	
------------------------------------	--

Anlage 4/2

ARBEITESTAND 20.04.2015